



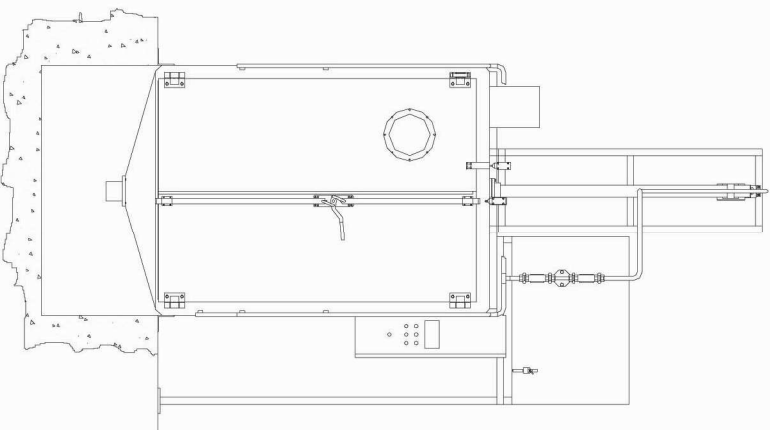
FUNZIONE

La lavatrice **MILLENNIUM 5000** è una macchina per il lavaggio dei bin e contenitori di diverse dimensioni.

La lavatrice **MILLENNIUM 5000** da noi realizzata assicura:

- Il lavaggio accurato dei contenitori grazie al posizionamento predeterminato degli ugelli e della crociera rotante all'interno della camera di lavaggio;
- La perfetta adattabilità della macchina per il lavaggio contenitori di diversa capienza;
- La gestione automatizzata del lavaggio;
- La personalizzazione delle ricette per ogni tipo di accoppiamento contenitore/agente inquinante;
- Di operare in ambienti sterili e di essere progettata per essere validabile FDA;
- La riduzione e la semplificazione degli interventi di manutenzione grazie alla caratteristica di autopulizia insita nel meccanismo di lavaggio.

Millennium 5000



Dati tecnici	u.m.	Dimensione
Descrizione	Mm	c.a. 3610
Altezza da terra	Mm	c.a. 1500
Larghezza	Mm	c.a. 1873
Profondità	V	380 trifase
Tensione di alimentazione	Kw	4,8
Potenza pompa alimentazione	Litri	80/min
Portata acqua		



S.S. 156 dei Monti Lepini
Km 51.100
Tel: +39.0773.26271
Fax +39.0773.262746
www.icapgroup.it

ICAP LANTS
Macchine per
l'industria farmaceutica

DESCRIZIONE

La lavatrice **MILLENNIUM 5000** è composta da:

- Una camera di lavaggio (shell interno) costruita con ampi raggi di curvatura, un numero minimo di saldature per garantire la massima igienicità e senza sporgenze sulle pareti, facilitando così l'inserimento dei contenitori ed evitando il danneggiamento accidentale degli ugelli di lavaggio.
- Tutte le parti a contatto con l'ambiente di lavaggio sono in acciaio inox AISI 316L con finitura satinata monodirezionale.
- Una tamponatura realizzata con profilati chiusi in acciaio inox AISI 316L che contiene i pannelli di isolamento termico ed acustico e le tubazioni con gli ugelli di lavaggio.
- Una porta a doppia anta realizzata completamente in acciaio inox con apertura verso l'esterno e provvista di oblio dotato di luce di servizio. Date le dimensioni che consentono facile accesso alle persone è previsto un comando di sblocco della porta anche dall'interno della macchina in caso di chiusura accidentale. La porta è dotata di una guarnizione perimetrale in silicone con profilo speciale di nostra progettazione e applicata su un bordo ottenuto con lavorazioni di macchina utensile per assicurare le migliori condizioni di tenuta.
- Un piano di alloggiamento dei contenitori posto a 150mm dal pavimento e realizzato in grigliati inox AISI 316L. Il piano, sul quale sono posti dei riscintri per il corretto posizionamento dei contenitori, ha la possibilità di essere asportato per eventuale ispezione e lavaggio del fondo dello shell.

Ciclo di funzionamento

- **PRELAVAGGIO** con acqua di processo per allontanare il grossolano;
- **LAVAGGIO INIZIALE** con acqua di processo riscaldata;
- **LAVAGGIO FINALE** con acqua demineralizzata riscaldata. In questa fase si può prevedere l'aggiunta iniziale di agenti idrotrepellenti dosati con pompa dosatrice a periodi alterni;
- **RISCIAQUO FINALE** con acqua demineralizzata riscaldata.

Allarmi e controlli

La lavatrice **MILLENNIUM 5000** è dotata di una serie di dispositivi ed azionamenti di controllo che garantiscono la massima affidabilità e sicurezza.

Parti accessorie	Pompa dosatrice detergente
Impianto alta pressione	Scarico con sifone in acciaio inox
Contenitore detergente inox	
Serbatoio accumulo acqua demineralizzata in acciaio inox	